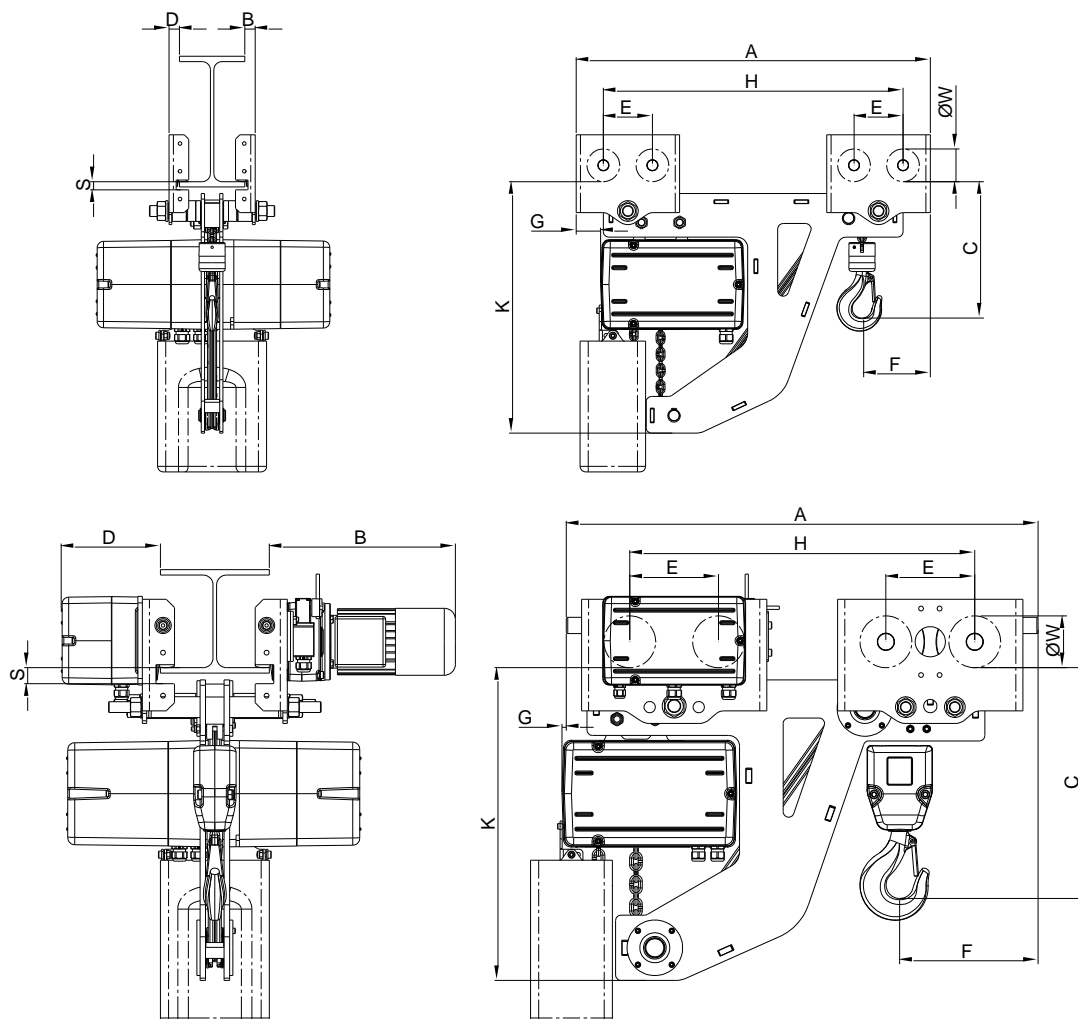


Paranco in versione con carrello ribassato CTR



PARANCO CON CARRELLO A SPINTA

| Grandezza paranco | Tiri catena | Carrelli o tipo | Dimensioni di ingombro (mm) | | | | | | | | | | | Ala trave carrello (mm) | | | Peso (kg) |
|-------------------|-------------|-----------------|-----------------------------|----|-----|----|----|-----|-----|-----|-----|----|----|-------------------------|-----|-------|-----------|
| | | | A | B | C | D | E | F | G | H | K | J | ØW | min | max | S max | |
| P100 | 1 | CTR1S | 635 | 18 | 250 | 18 | 90 | 155 | -41 | 475 | 467 | 70 | 60 | 82 | 220 | 21 | 58 |
| P200 | 1 | CTR2S | | | | | | | | | | | | | | | |
| P300 | 1 | CTR2S | | | | | | | | | | | | | | | |
| | 2 | CTR3S | | | | | | | | | | | | | | | |

PARANCO CON CARRELLO ELETTRICO

| Grandezza paranco | Tiri catena | Carrelli o tipo | Dimensioni di ingombro (mm) | | | | | | | | | | | Ala trave carrello (mm) | | | Peso (kg) |
|-------------------|-------------|-----------------|-----------------------------|-----|-----|-----|-----|-----|----|-----|-----|----|----|-------------------------|-----|-------|-----------|
| | | | A | B | C | D | E | F | G | H | K | J | ØW | min | max | S max | |
| P100 | 1 | CTR1E | | | | | | | | | | | | | 220 | | |
| P200 | 1 | CTR2E | 810 | 335 | 320 | 175 | 134 | 245 | 35 | 597 | 565 | 80 | 75 | 82 | | 21 | 135 |
| P300 | 1 | CTR2E | 810 | 335 | 320 | 175 | 134 | 245 | 35 | 597 | 565 | 80 | 75 | 82 | | 21 | 152 |
| | 2 | CTR3E | 866 | 341 | 430 | 181 | 163 | 255 | 8 | 633 | 575 | 77 | 95 | 100 | 28 | 180 | |